

Simple[®]pro

ЗАВОД
ЛАБОРАТОРНОЙ
МЕБЕЛИ

ПАСПОРТ ИЗДЕЛИЯ

8 (800) 222 32 97

Звонок по России бесплатный

www.simple-pro.com

info@simple-pro.com



ООО «СпецБалтМебель»
г. Санкт-Петербург


СОДЕРЖАНИЕ

I. ПАСПОРТ ИЗДЕЛИЯ

1. Назначение
 2. Технические данные
 3. Комплект поставки
 4. Подготовка к сборке
 5. Схема сборки
 6. Инструкция по сборке
 7. Инструкция по обслуживанию
 8. Правила эксплуатации
- Приложение №1: Инструкция по сборке каркаса

II. ТРАНСПОРТНО-ЭКСПЛУАТАЦИОННОЕ И ХРАНЕНИЕ

III. ГАРАНТИЙНЫЕ ОБЯЗАТЕЛЬСТВА

СИСТЕМА СЕРТИФИКАЦИИ ГОСТ Р ФЕДЕРАЛЬНОЕ АГЕНТСТВО ПО ТЕХНИЧЕСКОМУ РЕГУЛИРОВАНИЮ И МЕТРОЛОГИИ	
	СЕРТИФИКАТ СООТВЕТСТВИЯ
№: РОСС RU.МТЗ3.010113	№: 2224974
Срок действия с 27.02.2020	до 26.02.2023
Орган по сертификации: АНО "ЦСИ" в сертификации и испытании "Метрополит", Место нахождения: 141075, РОССИЯ, Московская область, г. Королёв, проспект Космонавтов, дом 17А, помещение Х1, рт. № RA.RU.1.1MНЗ3, Телефон: 8(495)223-63-87, адрес электронной почты: metro@csir.ru	
ПРОДУКЦИЯ	Набор лабораторной мебели Simple PRO пр. ЛК 1.00.00 в упаковке из пенополиуретана, мебель лабораторной (аббревиатура): См. приложение № 5 листа (Видеа № 000323, 000334, 000335)
СЕРВИСНЫЙ УСЛОВИЙ	Применяются ссылки на ГО 5621-2001-5800356-2014 набор лабораторной мебели Simple PRO пр. ЛК 1.00.00 в упаковке из пенополиуретана, Технические условия: ГОСТ 19977-2014 Мебель для сканера и лезвия. Общие технические условия; ГОСТ 16371-2014 Мебель. Общие технические условия.
СООТВЕТСТВУЕТ ТРЕБОВАНИЯМ НОРМАТИВНЫХ ДОКУМЕНТОВ	ГОСТ 19977-2014 Мебель для сканера и лезвия. Общие технические условия, ГОСТ 16371-2014 Мебель. Общие технические условия.
ИЗГОТОВИТЕЛЬ	Общество с ограниченной ответственностью "СПЕЦИАЛТМЕБЕЛЬ", ИНН 7804158696, Адрес: 195009, РОССИЯ, ГОРОД САНКТ-ПЕТЕРБУРГ, ПРΟΣПЕКТ КОНДРАТЬЕВСКИЙ, ДОМ 15, КОРПУС 2-ЛНТ, З. ОФИС 326, Фактический адрес: 196626, г. Санкт-Петербург, поселок Шушары, Новороссийский проспект, дом 25, корпус 3, литера А
СЕРТИФИКАТ ВЫДАН	Общество с ограниченной ответственностью "СПЕЦИАЛТМЕБЕЛЬ", Адрес: 195009, РОССИЯ, ГОРОД САНКТ-ПЕТЕРБУРГ, ПРΟΣПЕКТ КОНДРАТЬЕВСКИЙ, ДОМ 15, КОРПУС 2-ЛНТ, З. ОФИС 326, Фактический адрес: 196626, Россия, г. Санкт-Петербург, поселок Шушары, Новороссийский проспект, дом 25 корпус 3, литера А
НА ОСНОВАНИИ	протокола испытаний № 678-28314/2020 от 20.02.2020 г., Испытательная лаборатория промышленной продукции АНО "ЦСИ" "Метрополит" рег. № RA.RU.2.1.ДМ00, протокола № 42.99.6 от 24.01.2020 г. "Испытательная лаборатория метрологического управления "Центр стандартизации и метрологии в городе Москве" и Заявка на регистрацию АНО, рег. № RA.RU.2.1MН36, сертификата соответствия № TC.RU.CCZ.AA15.B.00232, № TC.RU.C.RU.AT21.B.00028
ДОПОЛНИТЕЛЬНАЯ ИНФОРМАЦИЯ:	Место выпуска знака соответствия на упаковке и в сопроводительной документации.
Руководитель органа	А. И. Боброва
Эксперт	С. А. Воробьева
Сертификат не является частью обязательной сертификации	



ЕВРАЗИЙСКИЙ ЭКОНОМИЧЕСКИЙ СОЮЗ
ДЕКЛАРАЦИЯ О СООТВЕТСТВИИ



Заявитель: ОБЩЕСТВО С ОГРАНИЧЕННОЙ ОТВЕТСТВЕННОСТЬЮ "СПЕЦИАЛТМЕБЕЛЬ", Место нахождения: 195009, РОССИЯ, ГОРОД САНКТ-ПЕТЕРБУРГ, ПРΟΣПЕКТ КОНДРАТЬЕВСКИЙ, ДОМ 15, КОРПУС 2-ЛНТ, З. ОФИС 326, Адрес места осуществления деятельности: 196626, РОССИЯ, г. Санкт-Петербург, поселок Шушары, Новороссийский проспект, дом 25, корпус 3, литера А СФРН: 102780245457, Номер телефона: +7 148481397, Адрес электронной почты: info@simple-pro.com

В лице: ГЕНЕРАЛЬНОГО ДИРЕКТОРА КОРОЛЁВА ДМИТРИЯ ГЕННАДЬЕВИЧА
заявляет, что: Набор лабораторной мебели Simple PRO пр. ЛК 1.00.00 в упаковке из пенополиуретана, мебель лабораторной (аббревиатура): См. приложение № 1 на 3 листа.

Испытатель: ОБЩЕСТВО С ОГРАНИЧЕННОЙ ОТВЕТСТВЕННОСТЬЮ "СПЕЦИАЛТМЕБЕЛЬ", Место нахождения: 195009, РОССИЯ, ГОРОД САНКТ-ПЕТЕРБУРГ, ПРΟΣПЕКТ КОНДРАТЬЕВСКИЙ, ДОМ 15, КОРПУС 2-ЛНТ, З. ОФИС 326, Адрес места осуществления деятельности: 196626, РОССИЯ, г. Санкт-Петербург, поселок Шушары, Новороссийский проспект, дом 25, корпус 3, литера А

Декларация в соответствии с которой изготовлены продукция: ГО 5621-2001-5800356-2014 Набор лабораторной мебели Simple PRO пр. ЛК 1.00.00 в упаковке из пенополиуретана, Технические условия; ГОСТ 19977-2014 Мебель для сканера и лезвия. Общие технические условия; ГОСТ 16371-2014 Мебель. Общие технические условия
Коды ТН ВЭД ЕАЭС: 940320009, 940320100, 940330100, 940330900, 940330001, 940330100, 940330900, 940330100, 940330900, 940330001, 940330100, 940330900

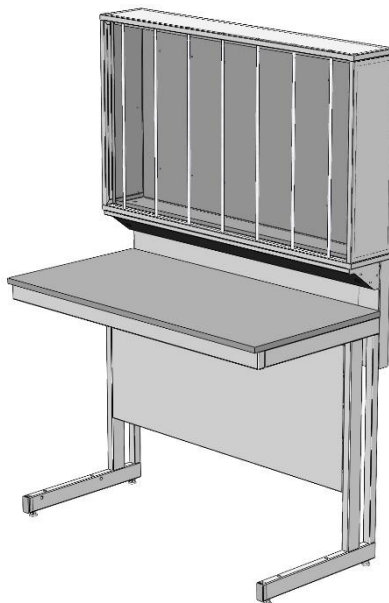
Ссылкой на пункт Технический регламент Таможенного союза 025/2012 «О безопасности мебели» продукция

Декларация о соответствии принята на основании протокола № 42.99.6 от 24.01.2020 г. "Испытательная лаборатория метрологического управления "Центр стандартизации и метрологии в городе Москве" рег. № RA.RU.2.1.ДМ00, № 078-1155-2020, от 20.01.2020 г. Испытательная лаборатория промышленной продукции АНО "ЦСИ" "Метрополит" рег. № RA.RU.2.1.ДМ00, схема декларирования: 3д

Дополнительная информация: Стандарт и иные нормативные документы: ГОСТ 16371-2014 "Мебель. Общие технические условия", шт. 42, 5.2.3, 5.2.30, 5.2.31, 5.3, 5.3.3, 5.3.5, 5.3.6, 5.3.7, 5.3.8, 5.3.9, ГОСТ 19977-2014 "Мебель для сканера и лезвия. Общие технические условия", шт. 4.2, 5.2.3, 5.3.16, 5.3.18, 5.3.24, 5.3.4, 5.3.5, 8.5. Условие в сроке хранения: Изделия мебели должны храниться в крытой упаковке, при температуре не ниже +2 °С с относительной

Декларация о соответствии действительна с даты регистрации по 03.03.2025 включительно

Корольев Дмитрий Геннадьевич
Инициалы: Д. Г.
Регистрационный номер декларации о соответствии: RA.RU.2.1.ДМ00.0028320
Дата регистрации декларации о соответствии: 04.03.2020



Стол лабораторный (стол для титрования) СТ
 (ЛК-900 СТ, ЛК-1200 СТ, ЛК-1500 СТ, ЛК-1800 СТ)
ГОСТ 16371-2014

1. Назначение

Стол для титрования модели СТ предназначен для использования в лабораториях различного профиля.

2. Технические данные

2.1. Размеры

Модель	Габаритные размеры (Ш×Г×В), мм	Масса изделия, кг
ЛК-900 СТ	900×650×1650/770	59
	900×650×1780/900	
ЛК-1200 СТ	1200×650×1650/770	68
	1200×650×1780/900	
ЛК-1500 СТ	1500×650×1650/770	79
	1500×650×1780/900	
ЛК-1800 СТ	1800×650×1650/770	90
	1800×650×1780/900	

2.2. Описание

Каркас: основой изделия является сборно-разборный металлический каркас с регулируемыми опорами (до 30 мм), окрашенный порошковой краской серого цвета.

Технологическая приставка представляет собой титровальную надстройку, которая может быть выполнена из листового металла или полипропилена, со

световым экраном из матового оргстекла. Корпус надстройки крепится на металлический каркас.

Каркас надстройки: сборно-разборный металлический каркас, окрашенный порошковой краской серого цвета, жёстко крепящийся к основному каркасу стола.

Корпус – сталь вариант:

Надстройка титровальная выполнена из листовой стали толщиной 0,8 мм, окрашенной порошковой краской. Открытое отделение имеет алюминированные штанги диаметром 10 мм (900 – 5 шт., 1200 – 7 шт., 1500 – 9 шт., 1800 – 11 шт.) На задней стенке находится световой экран, выполненный из оргстекла. Для обеспечения освещения напротив каждой штанги установлены светодиодные светильники.

Цвет изделия может быть белым (RAL 9016) либо серым (RAL 7035).

Корпус – полипропилен вариант:

Надстройка титровальная выполнена из монолитного глянцевого полипропилена светло-серого цвета. Открытое отделение имеет полипропиленовые штанги диаметром 10 мм (900 – 5 шт., 1200 – 7 шт., 1500 – 9 шт., 1800 – 11 шт.) На задней стенке находится световой экран, выполненный из оргстекла. Для обеспечения освещения напротив каждой штанги установлены светодиодные светильники.

Рабочая поверхность стола может быть выполнена из следующих материалов:

- CPL (торцы обработаны противоударным пластиком (PVC) серого цвета толщиной 2 мм);
- Керамогранит;
- Монолитный химически стойкий пластик (Lab HPL);
- Нержавеющая сталь;
- Бесшовный керамогранит (GranTec).

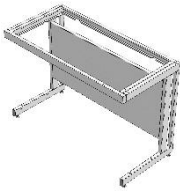
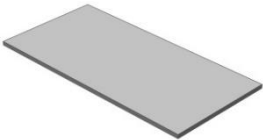




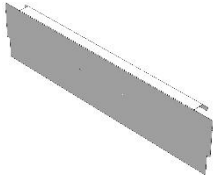

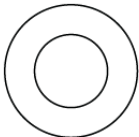

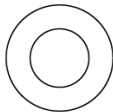

Используемые ДСП материалы не превышают класса эмиссии формальдегида E1.

2.3. Комплектация

В *дополнительную комплектацию* стола входят:

- Тумбы;
- Лапки для крепления бюреток;
- Выдвижная полка под клавиатуру;
- Подставка под системный блок;
- Блок розеток (220 В) с автоматом отключения питания (16 А);
- Светильник светодиодный.

3. Комплект поставки

№	1	2	3	4	
Наименование	Разборный металлический каркас	Рабочая поверхность	Саморез 4x16 мм [1]	Саморез 4,2x9,5 мм [2]	
					
Кол-во	1 шт.	1 шт.	14 шт.	14 шт.	
№	5	6	7		
Наименование	Титровальная надстройка в сборе	Стойка СТ	Бортик СТ		
					
Кол-во	1 шт.	2 шт.	1 шт.		
№	8	9	10	11	12
Наименование	Болт М8x16 мм	Шайба М8	Винт М6x12 п/круг	Шайба М6	Саморез 4,8x16 мм
					
Кол-во	4 шт.	4 шт.	6 шт.	6 шт.	4 шт.

[1] Для крепежа столешницы из CPL, керамогранита (в т.ч. бесшовного), нержавеющей стали;

[2] Для крепежа столешницы из Lab HPL.

4. Подготовка к сборке

- 4.1. Распаковать стол и надстройку, проверить целостность покрытия;
- 4.2. Проверить комплектность;
- 4.3. Осуществить сборку согласно инструкции.

5. Схема сборки

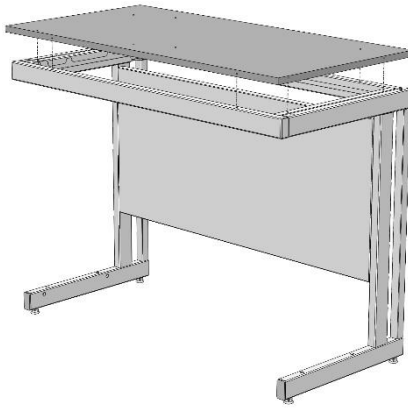


Рис. 1. Установка рабочей поверхности

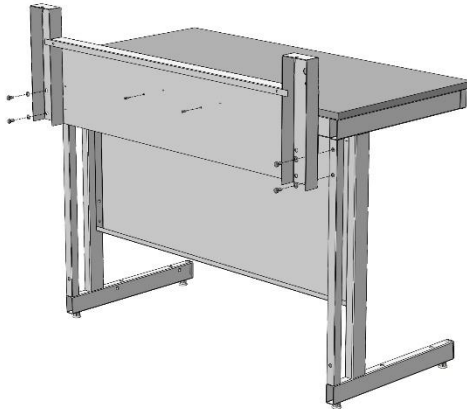


Рис. 2. Установка стоек надстройки

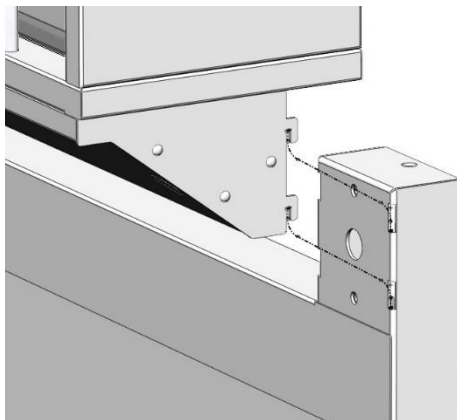


Рис. 3. Установка титровальной надстройки

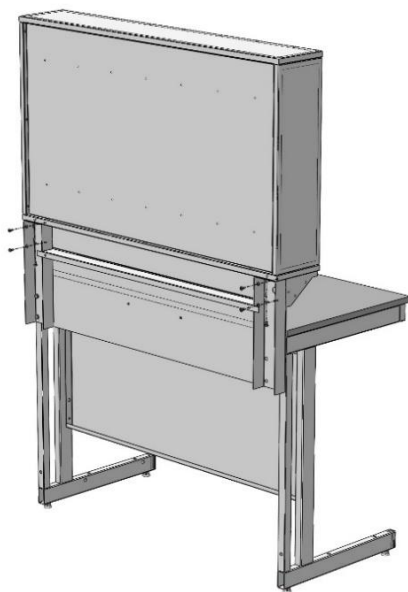


Рис. 4. Фиксация титровальной надстройки

6. Инструкция по сборке стола

Для сборки необходимо: разводной ключ (или ключ «на 13»), шуруповёрт, молоток, шестигранник на 4 (SW4).

- 6.1. Собрать каркас согласно «Инструкции по сборке каркаса».
- 6.2. Положить рабочую поверхность на каркас.
- 6.3. Прикрепить её к каркасу, используя саморезы 4x16 или 4,2x9,5 (в зависимости от материала столешницы и ширины стола, до 14 шт.) (Рис. 1).
- 6.4. Установить на каркас стола стойки надстройки и бортик, используя болты М8x16 мм, шайбы 8 и саморезы 4,8x16 (Рис. 2).
- 6.5. Установить титровальную надстройку на стойки, заведя шипы в соответствующие пазы (Рис. 3).
- 6.6. Зафиксировать титровальную надстройку снизу и сзади используя винты М6x12 мм и шайбы 6 (Рис. 4).
- 6.7. Если стол комплектуется блоком розеток / светодиодным светильником – собрать и подключить вилку к электропитанию (при подключении в щиток, заземление – жёлто-зелёный провод). При необходимости подключить светильник, используя соединительные клеммы.
- 6.8. Подключение электрики должно осуществляться аттестованным специалистом.**
- 6.9. Если стол комплектуется тумбой – повесить тумбу (зацепить тумбу за заднюю панель каркаса).
- 6.10. Выставить изделие по уровню при помощи регулируемых опор.
- 6.11. Завести журнал по эксплуатации, зафиксировать дату пуска в эксплуатацию.

7. Инструкция по обслуживанию

- 7.1. Зарегистрировать в журнале эксплуатации ежемесячный и ежегодный осмотр.
- 7.2. В ежемесячный осмотр входят:
 - визуальный осмотр – проверка на наличие царапин на каркасе, рабочей поверхности, поверхностях надстройки;
 - уборка пыли, грязи с рабочей поверхности, используя обычные моющие не абразивные средства. Не допускается прямой контакт с водой частей изделия изготовленных из ЛДСП.
- 7.3. В ежегодный осмотр входят: ежемесячный осмотр; подкраска царапин на каркасе.
- 7.4. Ежегодный осмотр может быть проведен сервисной службой ООО «СпецБалтМебель».

8. Правила эксплуатации

- 8.1. Стол должен эксплуатироваться в сухих проветриваемых помещениях при температуре окружающей среды от 10°C до 40°C и относительной влажности от 45% до 75%.
- 8.2. Изделие необходимо оберегать от механических повреждений, от воздействия повышенной температуры и влажности, а также от воздействия химических реагентов и их паров.
- 8.3. Нагрузка на стол не должна превышать 250 кг.

Свидетельство о приёмке:

Стол лабораторный (стол для титрования)

Наименование и обозначение

Изготовлен(а) и принят(а) в соответствии с обязательными требованиями государственных (национальных) стандартов, действующей технической документации и признан(а) годным(ой) для эксплуатации

Начальник ОТК

МП

Подпись

Расшифровка

Дата

ВНИМАНИЕ!

Предприятие-изготовитель оставляет за собой право проводить конструктивные изменения, связанные с внедрением новых материалов и технологий, направленных на повышение качества и долговечности изделий.

Комплект поставки каркаса

№	1	2	3	4
Наименование	Опора резьбовая М8	Болт М8х16	Шайба 8	Заглушка 60х30 мм
				
Кол-во	4 шт.	8 шт.	8 шт.	2 шт.

Инструкция по сборке каркаса

Для сборки необходимо: разводной ключ (или ключ «на 13»), киянка

1. Установить в боковины каркаса регулируемые опоры (Рис. 1)
2. Вставить в нижние части боковин заглушки 60х30 (Рис. 2)
3. Если предполагается установка низких тумб, закрепить на боковинах каркаса боковые рамы для тумб, используя болты М8х16, шайбы 8 и предусмотренные в боковинах заклёпки-гайки М8 (Рис. 3)

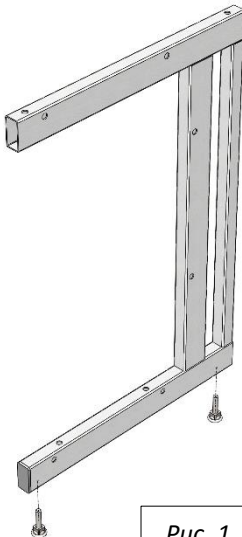


Рис. 1

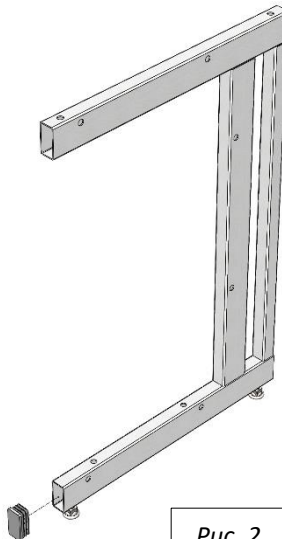


Рис. 2

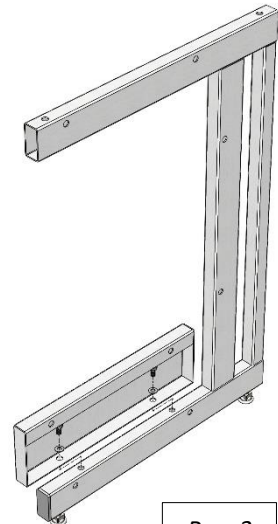


Рис. 3

4. Соединить боковины с верхней рамой и задней панелью каркаса, используя болты М8х16, шайбы 8 и предусмотренные в боковинах заклёпки-гайки М8 (Рис. 4)

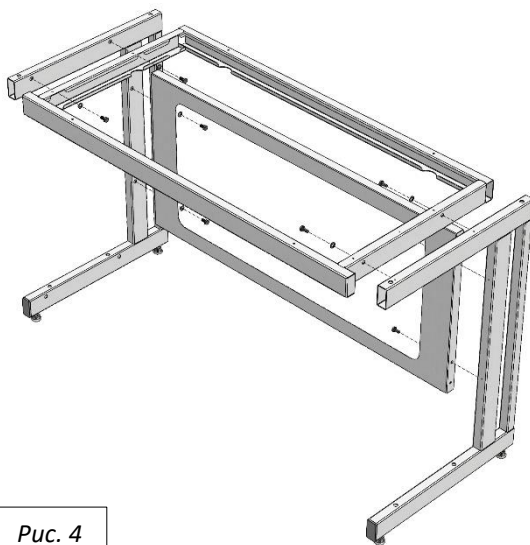


Рис. 4

5. Если предполагается установка тумб:

- В случае с одной тумбой – подготовить универсальную раму для тумб: установить регулируемые опоры; для низкой тумбы – закрепить на боковой раме верхнюю раму, используя болты M8x16, шайбы 8 и предусмотренные заклёпки-гайки M8 (*Рис. 5.1; 5.2*)

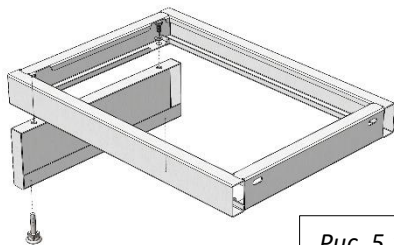


Рис. 5.1

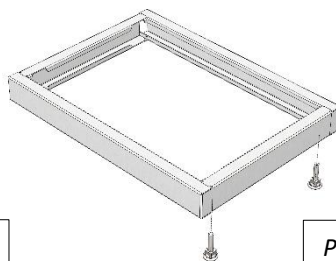


Рис. 5.2

- В случае тумбами шириной 1500 и 1800 – установить дополнительные регулируемые опоры; для низкой тумбы – закрепить на промежуточной раме верхнюю раму, используя болты M8x16, шайбы 8 и предусмотренные заклёпки-гайки M8 (*Рис. 6.1; 6.2*)

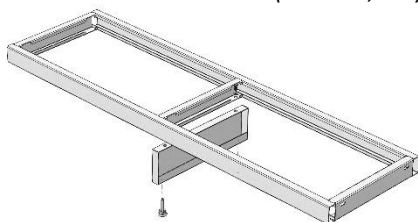


Рис. 5.1

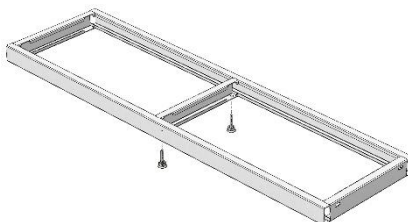


Рис. 6.2

- Установить раму для тумб, используя болты М8х16, шайбы 8 и предусмотренные в боковинах заклёпки-гайки М8 (Рис. 7.1; 7.2; 7.3; 7.4)

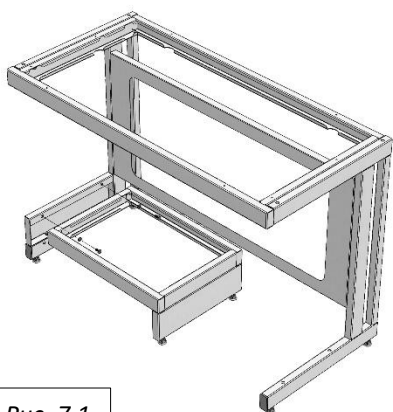


Рис. 7.1

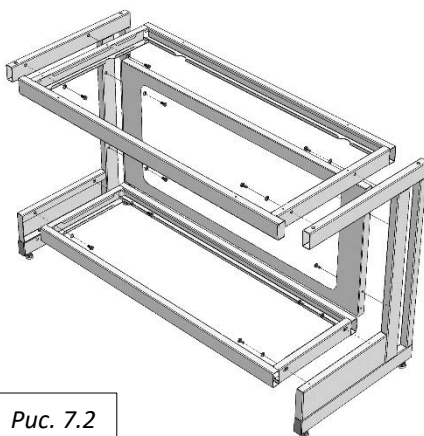


Рис. 7.2

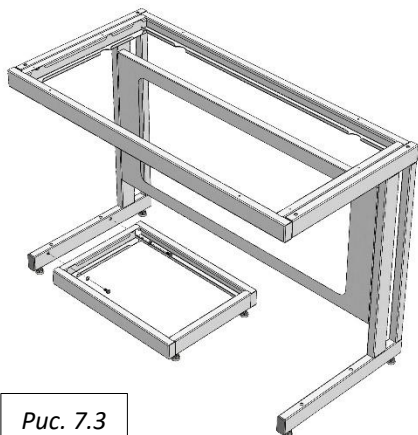


Рис. 7.3

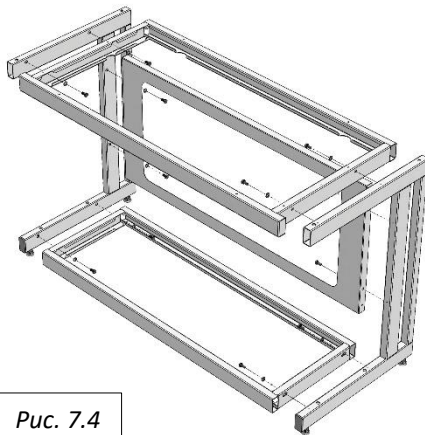


Рис. 7.4

Транспортировка и хранение

1. Изделия транспортируются всеми видами транспорта в крытых транспортных средствах, а также в контейнерах.
2. Транспортирование осуществляется в соответствии с правилами перевозки грузов, действующими на каждом виде транспорта.
3. Изделия транспортируются в упаковке Предприятия-изготовителя при температуре от -25°C до +50°C и относительной влажности 80%.
4. Упаковка выполнена в соответствии с требованиями ГОСТ 16371-2014 и «Рекомендациями по организации производства мебели и поставке её торгующим организациям в разобранном виде» (из гофрокартона – для ламинированных деталей, из полиэтилена – для металлических рам).
5. Изделия должны храниться в упакованном виде в сухих крытых помещениях, при температуре воздуха от +2°C до +35°C и относительной влажности от 45% до 70%, в условиях, исключающих воздействие атмосферных осадков и агрессивных сред; воздух не должен содержать примесей, вызывающих коррозию металла. Полы в помещениях должны быть горизонтальные и ровные, изолированные от влаги.
6. При хранении и транспортировании изделия не должны испытывать воздействия нагрузок, приводящих к остаточным деформациям.
7. Изделия, транспортируемые при температуре от 0 до 10°C, допускается распаковывать не менее чем через 24 ч, а при температуре ниже 0°C – не менее чем через 48 ч после переноса их в теплое помещение. Снятие упаковки с полипропиленовых изделий производят при температуре не ниже 15°C.

Правила отгрузки товара со склада ООО «СпецБалтМебель»

1. Отгрузка товара

- 1.1. Отгрузка товара осуществляется:
 - Юридическим лицам – при наличии доверенности, паспорта и печати организации;
 - Физическим лицам – при наличии паспорта.
- 1.2. Отгрузка товара на условиях самовывоза осуществляется со склада ООО «СпецБалтМебель» представителю транспортной компании по заявке ООО «СпецБалтМебель» или представителю транспортной компании по заявке Покупателя.

Адрес, режим работы склада и карту проезда вы можете посмотреть на нашем сайте *Simple-PRO.com* в разделе «Контакты».

- 1.3. Подача груза осуществляется только на борт автотранспортного средства. Распределение, установка, закрепление груза в кузове осуществляется силами водителя/перевозчика/экспедитора.
- 1.4. Отгрузка товара наёмным транспортом:
 - Дату и время доставки Покупатель согласовывает с отделом логистики;
 - Доставка осуществляется до подъезда на адрес, указанный при оформлении заказа. Приём-передача товара осуществляется у автотранспорта

Перевозчика. Выгрузка, подъём на этаж, сборка и прочее – не входит в услугу доставки и осуществляется силами и за счёт покупателя;

- Время ожидания водителем-экспедитором Покупателя по адресу доставки составляет не более 20 минут, повторная доставка товара Покупателю (вне зависимости от суммы заказа) оплачивается Покупателем повторно.

2. Приёмка товара покупателем

При приёмке товара Покупатель должен проверить соответствие маркировки и количество получаемого товара по накладной, а также осмотреть целостность упаковки Товара. В случае нарушения упаковки проверить целостность товара и составить коммерческий акт о повреждении груза в присутствии представителя транспортной компании.

Гарантийные обязательства

- 1.** Предприятие-изготовитель гарантирует соответствие изделия требованиям ГОСТ 16371-2014, ГОСТ 19917-2014 и ТО 5621-001-58905556-2014 при соблюдении правил эксплуатации, хранения, сборки (для изделий, поставляемых в разобранном виде) и транспортирования.
- 2.** Гарантийный срок эксплуатации – 5 лет с момента продажи (отгрузки).
- 3.** В течение гарантийного срока эксплуатации Предприятие-изготовитель обеспечивает бесплатный ремонт в случае обнаружения производственных недостатков. Для этого Потребитель должен составить акт установленного образца о необходимости ремонта и направить Предприятию-изготовителю.
- 4.** Недостатки мебели или деталей, образовавшиеся вследствие нарушения порядка или технологии сборки, не являются гарантийным случаем и устраняются за счет Потребителя.
- 5.** Все предъявляемые Потребителем рекламации по нарушению комплектации изделия принимаются в течение 14 дней с момента получения.
- 6.** Срок службы изделия 10 лет.